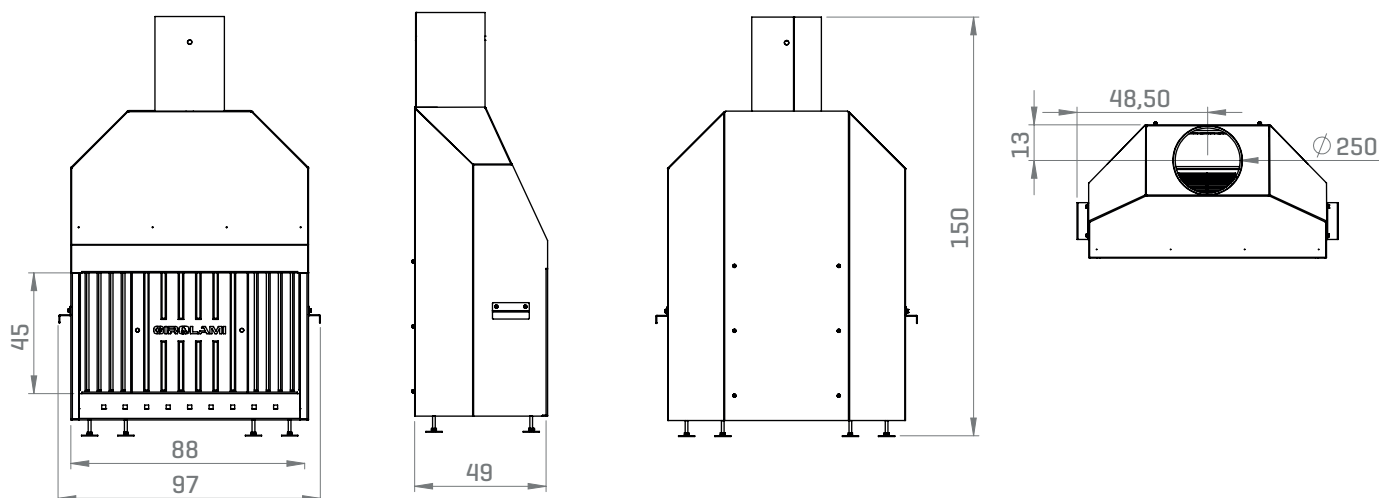


## SCHEDA TECNICA



SCHEDA TECNICA		MBE 100 KERALTEK®
<b>DIMENSIONI ESTERNE</b>	cm	97 x 49 x 150 h
<b>DIMENSIONI FOCOLARE</b>	cm	82 x 47 x 45 h
<b>TIPO DI COMBUSTIBILE</b>		Legna
<b>CONSUMO ORARIO *</b>	kg/h	4
<b>POTENZA TERMICA NOMINALE</b>	kW - kcal/h	11 - 9,460
<b>RENDIMENTO</b>	%	51
<b>VOLUME RISCALDABILE **</b>	m <sup>3</sup>	225
<b>DIAMETRO USCITA FUMI</b>	Ø mm	250
<b>TIRAGGIO MINIMO</b>	Pa	12
<b>CANNA FUMARIA FINO A 4,5 M</b>	Ø mm	250
<b>CANNA FUMARIA OLTRE 4,5 M</b>	Ø mm	200
<b>PRESA ARIA COMBURENTE</b>	cm <sup>2</sup>	200
<b>PESO NETTO</b>	kg	125

\*Dati che possono variare a seconda del tipo di pellet usato

\*\*Volume riscaldabile a seconda della potenza richiesta al m<sup>3</sup> [rispettivamente 40-35-30 Kcal/h per m<sup>3</sup>]

L'azienda si riserva la possibilità di apportare migliorie estetiche, strutturali o qualitative pertanto i dati e le caratteristiche non sono impegnativi e possono essere modificati in qualsiasi momento senza obbligo di preavviso alcuno.

**Girolami Srl**

Via Roma 12 | 00060 | Sant'Oreste-Roma | info@girolami.eu

**WWW.GIROLAMI.EU**